

LEXUS
ELECTRONIC WEIGHING

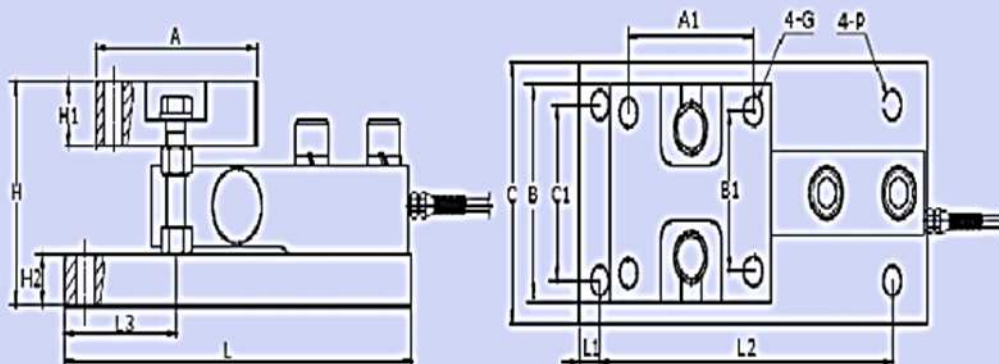
CELDA SHEAR BEAM CON PLATINAS DE MONTAJE MODELO SHB-MP

Ver. 2 (2012/01)



Celda de carga tipo viga en aleacion de acero, IP67 con platinas de montaje para tanques, tolvas, silos.

DIMENSIONES (mm)



CAP.	A	A1	B	B1	C	C1	L	L1	L2	L3	H	H1	H2	G	P
0.5,1,2,3T	100	70	140	100	142	100	170	18	137	52	123	20,7	20,7	M10	13
5T	150	100	160	90	160	90	236	17,6	200	81	134	24	23,6	M16	17

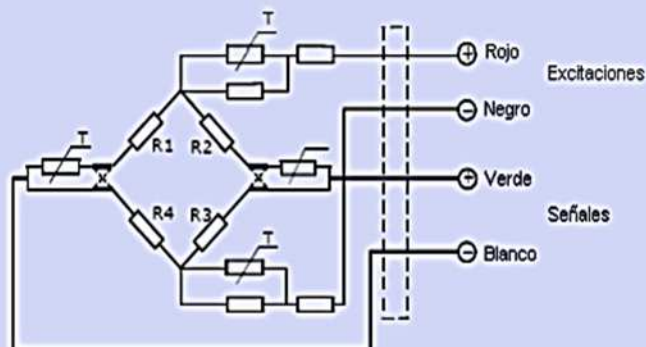
DIMENSIONES Y ESPECIFICACIONES SUJETAS A CAMBIO SIN PREVIO AVISO

LEXUS
ELECTRONIC WEIGHING

CARACTERISTICAS GENERALES

Parametros	C2	C3	Unidades
Capacidades (E _{max}) :	0.5, 1, 2, 3 y 5		t
Intervalos Max. de verificacion (N _{lc}):	2000	3000	d
Intervalos Min. De verificacion (V _{min}) :	0,02	0,01	% de la Capacidad Max.
Sensibilidad (C _n) :	2.0 ± 0.1%		mV/V
Efecto de temperatura en la sensibilidad (T _{kc}) :	0.0024	0.0012	± % de la señal de salida/°C
Efecto de temperatura en el cero (t _{k0}) :	0.002	0.0008	± % de la señal de salida/°C
Cero :	1.0		± % de la señal de salida
Resistencia de entrada (R _{lc}) :	385 ± 5		Ohms
Resistencia de salida (R _o) :	351 ± 2		Ohms
Resistencia de aislamiento :	≥ 5000		Mega-Ohms
Limite de sobrecarga :	150		% de la capacidad
Ruptura de celda :	300		% de la capacidad
Rango de temperatura en operación :	-30 a +70 / -20 a +160		°C / °F
Excitación Recomendada :	5-12		V (AC o DC)
Maxima excitación permitida :	15		V (AC o DC)
Peso aproximado :	7800		g
Material :	Aleacion de acero		
Clase de protección :	IP67		
Cable	Φ5mm x 3m		

CONEXION



DIMENSIONES Y ESPECIFICACIONES SUJETAS A CAMBIO SIN PREVIO AVISO