

**LEXUS**  
ELECTRONIC WEIGHING

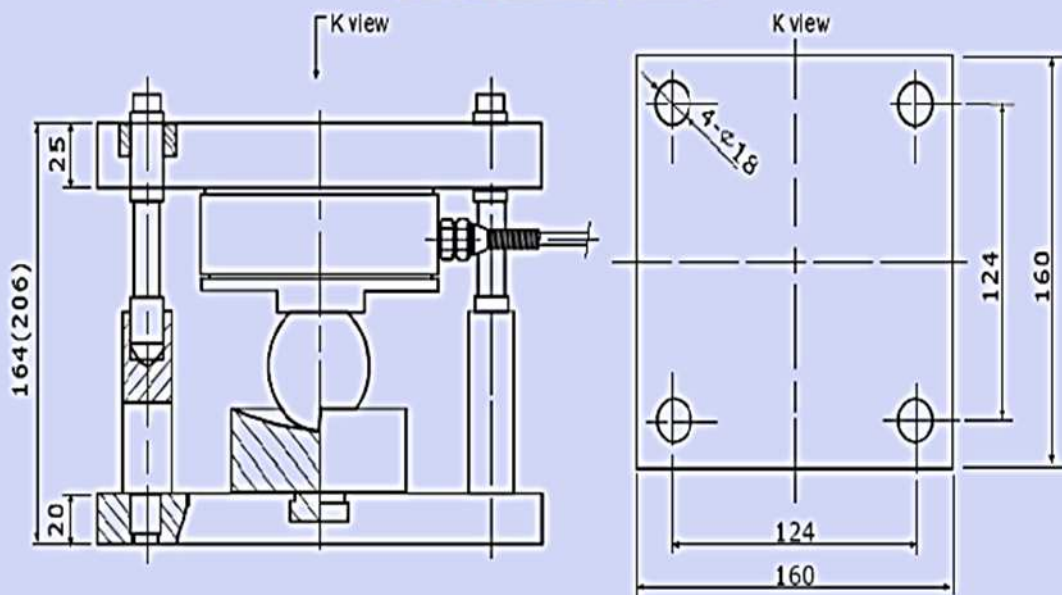
## CELDA DE CARGA TIPO DISCO CON PLATINAS DE MONTAJE MODELO DSK-M

Ver. 2 (2012/01)



Celda de carga tipo disco en aleación de acero, IP67 con platinas de montaje para tanques, tolvas, silos. De facil instalacion y mayor robustes

### DIMENSIONES ( mm )



**DIMENSIONES Y ESPECIFICACIONES SUJETAS A CAMBIO SIN PREVIO AVISO**

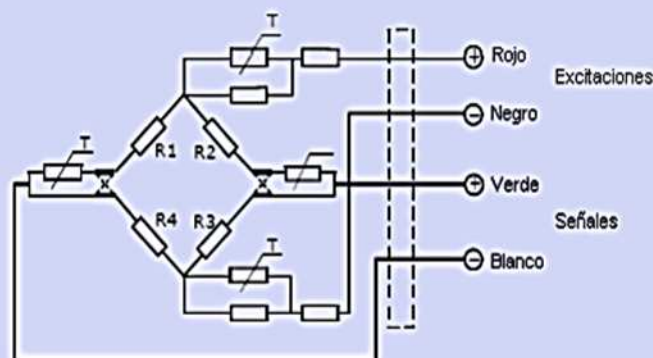
# LEXUS

ELECTRONIC WEIGHING

## CARACTERISTICAS GENERALES

Parametros	C2	C3	Unidades
Capacidades (E <sub>max</sub> ) :	20, 25, 30, 40, 50 y 60		t
Intervalos Max. de verificacion (N <sub>ic</sub> ):	2000	3000	d
Intervalos Min. De verificacion (V <sub>min</sub> ) :	0,03		% de la Capacidad Max.
Sensibilidad (C <sub>n</sub> ) :	2.0 ± 0.2%		mV/V
Efecto de temperatura en la sensibilidad (T <sub>kc</sub> ) :	0.0024	0.0012	± % de la señal de salida/°C
Efecto de temperatura en el cero (t <sub>k0</sub> ) :	0.002	0.0008	± % de la señal de salida/°C
Cero :	1.0		± % de la señal de salida
Resistencia de entrada (R <sub>ic</sub> ) :	1550 ± 5		Ohms
Resistencia de salida (R <sub>o</sub> ) :	1402 ± 2		Ohms
Resistencia de aislamiento :	≥ 5000		Mega-Ohms
Limite de sobrecarga :	150		% de la capacidad
Ruptura de celda :	300		% de la capacidad
Rango de temperatura en operación :	-30 a +70 / -20 a +160		°C / °F
Excitación Recomendada :	5-12		V ( AC o DC )
Maxima excitación permitida :	18		V ( AC o DC )
Peso aproximado :	15		Kg
Material :	Aleacion de acero		
Clase de proteccion :	IP67		
Cable	Ø6mm x 3m		

## CONEXION



**DIMENSIONES Y ESPECIFICACIONES SUJETAS A CAMBIO SIN PREVIO AVISO**