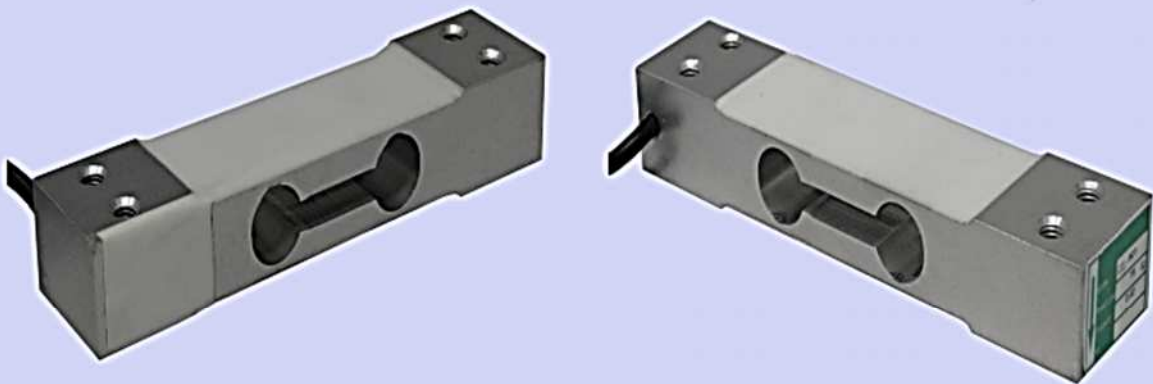


LEXUS
ELECTRONIC WEIGHING

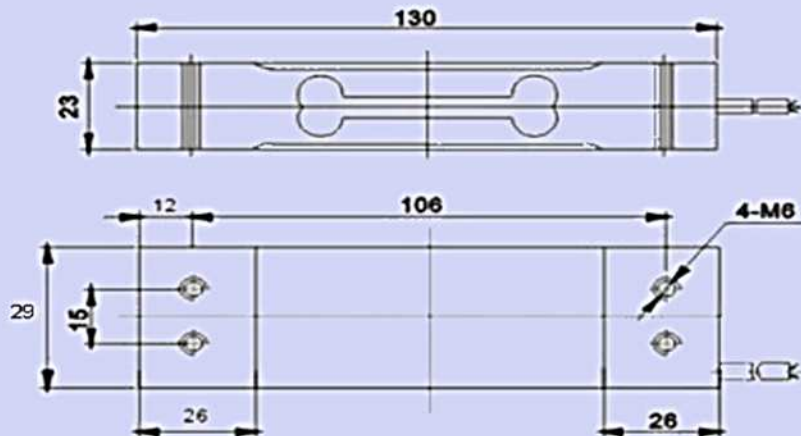
CELDA DE CARGA MONOBLOQUE MODELO SP06

Ver. 2 (2011/10)



Celda de carga en aluminio para plataformas de 30 x 30cm especial para ambientes secos.

DIMENSIONES (mm)



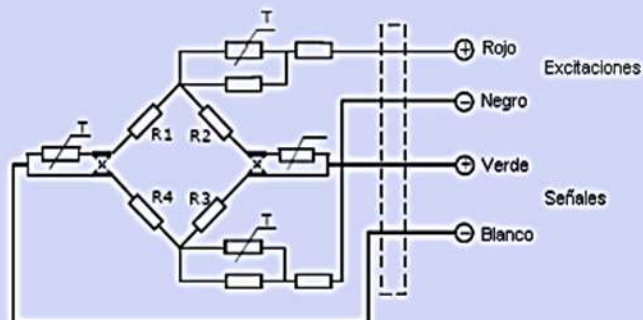
DIMENSIONES Y ESPECIFICACIONES SUJETAS A CAMBIO SIN PREVIO AVISO



CARACTERISTICAS GENERALES

Parametros	C3	Unidades
Capacidades (E _{max}) :	3, 5, 15, 20, 30 y 40	Kg
Intervalos Max. de verificacion (N _{lc}):	3000	d
Sensibilidad (C _n) :	1.8 ± 0.002	mV/V
Repetibilidad, No linealidad, Histerisis	0.03	± % de la señal de salida
Efecto de temperatura en la sensibilidad (T _{kc}) :	0.02 / 10	± % de la señal de salida/°C
Efecto de temperatura en el cero (t _{k0}) :	0.02 / 10	± % de la señal de salida/°C
Cero :	1.0	± % de la señal de salida
Resistencia de entrada (R _{lc}) :	400 ± 10	Ohms
Resistencia de salida (R _o) :	352 ± 2	Ohms
Resistencia de aislamiento :	≥ 5000	Mega-Ohms
Limite de sobrecarga :	150	% de la capacidad
Ruptura de celda :	200	% de la capacidad
Rango de temperatura en operación :	-30 a +70	°C
Excitación Recomendada :	10 - 12	VDC
Maxima excitación permitida :	15	VDC
Peso aproximado:	200	g
Material :	Aluminio	
Clase de proteccion :	IP65	
Cable	Φ5mm x 1m	
Tamaño maximo de plataforma	30 x 30cm	

CONEXION



DIMENSIONES Y ESPECIFICACIONES SUJETAS A CAMBIO SIN PREVIO AVISO