

**LEXUS**  
ELECTRONIC WEIGHING

## INDICADOR DE SOLO PESO PARA CONVERSION ELECTRO-MACANICA CONVERX



### DESCRIPCION

Indicador de solo peso en carcasa plastica con celda de carga de 60 o 100kg incorporada para conversion en capacidades de 500 y 1000kg respectivamente, con display LCD, con funcion de conteo por muestreo, pesaje por porcentaje y limites de peso.

( Ver. 2 2012/02 )

**DIMENSIONES Y ESPECIFICACIONES SUJETAS A CAMBIO SIN PREVIO AVISO**



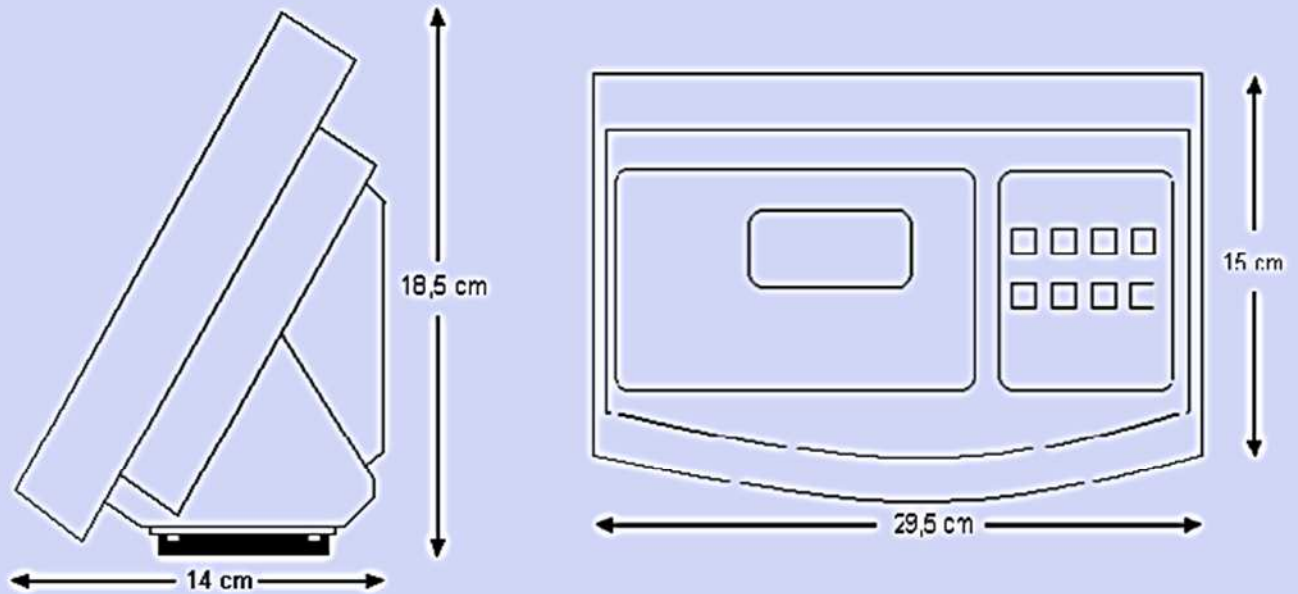
## CARACTERISTICAS GENERALES

CARACTERISTICAS	CONVERX I	CONVERX II
Capacidad configurable ( Max )	500kg	1000kg
Division	0,1kg	0,2kg
Escala de verificacion	0,2kg	0,5kg
Celda de carga	60kg	100kg
Unidades	Kg / lb	
Display	6 digitos, 2.4cm de altura (H), tipo LCD retroiluminado	
Teclado	6 teclas tipo pulsador	
Tara	Sustractiva, 100% ( Max )	
Temperatura de operación	0 – 40 °C	
Maxima humedad	85%, humedad relativa ( RH )	
Alimentacion indicador	110VAC / 60Hz con adaptador	
Alimentacion celdas de carga	5VDC	
Calibracion ( Ajuste )	Cero y Span hasta el 100% por teclado	
Memorias	NO	
Carcasa	ABS de alta resistencia	
Bateria	4VDC / 4 Ah, recargable, 30 horas de autonomia	
Adaptador	AC/DC, 5VDC, 500mA	
Interfaces	RS232	
Funciones	Pesaje por porcentaje, conteo por muestreo, limites de peso, cambio de unidades de kg a lb	
Peso indicador + caja	3000 g	
Dimensiones caja	Ancho (21,5cm), Largo (34cm), Alto (21,3cm)	

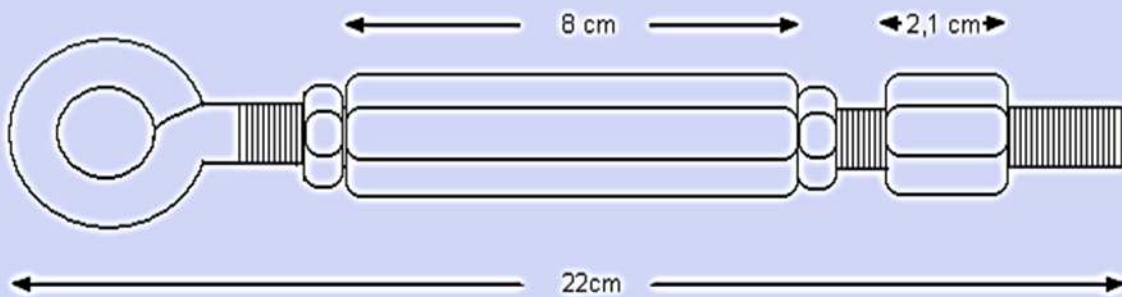
**DIMENSIONES Y ESPECIFICACIONES SUJETAS A CAMBIO SIN PREVIO AVISO**

**LEXUS**  
ELECTRONIC WEIGHING

### DIMENSIONES INDICADOR



### ACCESORIO



**Rosca : M10 x 1.5**

**DIMENSIONES Y ESPECIFICACIONES SUJETAS A CAMBIO SIN PREVIO AVISO**