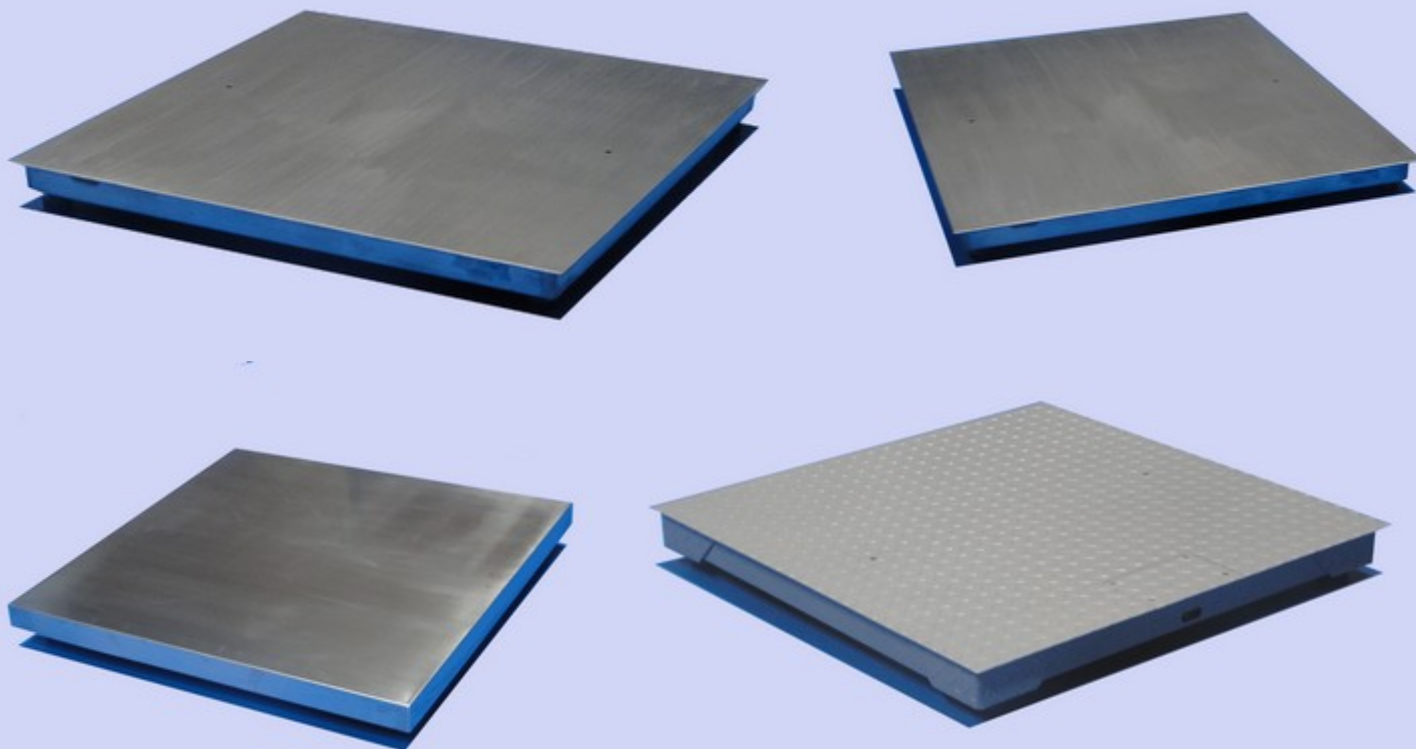


PLATAFORMAS BAJO PERFIL



DESCRIPCION

Plataformas acordes para uso Industrial y comercial que se adaptan a sus necesidades de pesaje para obtener un control de entradas y salidas de productos, control de inventario, ahorro de tiempo y dinero en operaciones de verificación de peso.

Estructuras en Full acero inoxidable, pintura Electrostática, cubierta en acero inoxidable y cubierta en lamina alfajor.

(Ver. 1 2011/12)

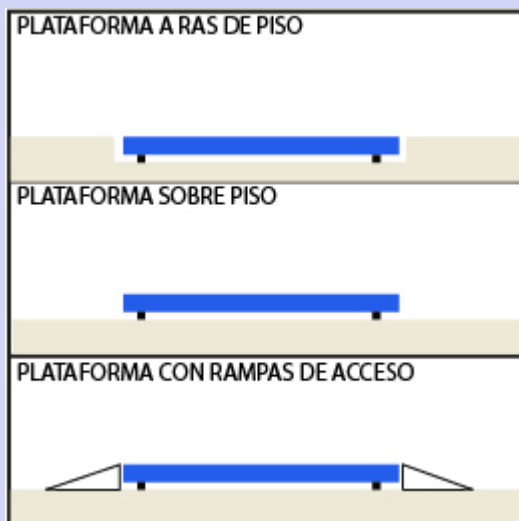
DIMENSIONES Y ESPECIFICACIONES SUJETAS A CAMBIO SIN PREVIO AVISO

CARACTERISTICAS GENERALES

Características Plataformas Trabajo Standard LD				
Medidas Plataforma	1x1m	1.2x1.2m	1x1m Inox	1.2x1.2m Inox
Capacidad Máxima	1000 kg	1000kg – 2000kg	1000kg	2000kg
División (d)	200g	200g – 500g	200g	500g
Escala (e)	500 g	500g – 1kg	500g	1kg
Referencia Plataformas.	LD1010	LD1212	LD1010SC	LD1212SC
Estructura Tubular al Carbón	X	X		
Estructura Full Inoxidable.			X	X
Cubierta lamina Alfajor pintado.	X	X		
Cubierta Acero Inoxidable.			X	X
Calibre lamina Alfajor.	16	± 3/16		
Calibre lamina Inox.			± 3/16	± 3/16
Alcance de Cable (m).	4m			

Características Plataformas Trabajo Pesado HD						
Medidas Plataforma (m)	1x1m	1.2x1.2m	1.5x1.5m	1x1m Inox	1.2X1.2m Inox	1.5x1.5m Inox
Capacidad Máxima (kg)	1000 kg	1000kg – 2000kg	3000kg	1000kg	2000kg	3000kg
División (d)	200g	200g – 500g	500g	200g	500g	
Escala (e)	500 g	500g – 1kg	1kg	500g	1kg	
Referencia Plataformas.	HD1010	HD1212	HD1515	HD1010SS	HD1212SS	HD1515SS
Estructura Tubular pintura electrostática	X	X	X			
Estructura Full Inoxidable.				X	X	X
Cubierta lamina Alfajor pintada (electrostática).	X	X	X			
Calibre lamina Alfajor.	16	± 3/16	± 3/16			
Calibre lamina Inox.				± 3/16	± 3/16	± 3/16
Alcance de Cable (m).	4m					

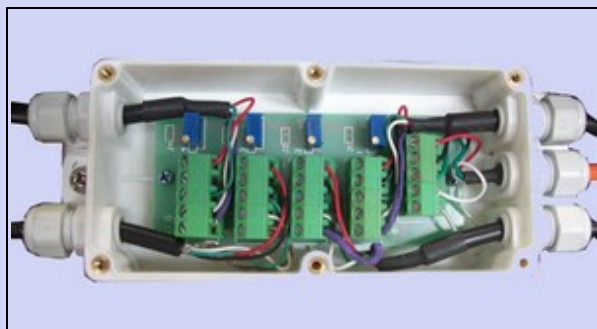
INSTALACION DE PLATAFORMAS BAJO PERFIL



CELDAS DE CARGA



CAJA SUMATORIA



INDICADORES DE PESO COMPATIBLES



DIMENSIONES Y ESPECIFICACIONES SUJETAS A CAMBIOS SIN PREVIO AVISO