



Especificación técnica

Transmisores de presión para aplicaciones industriales Tipo MBS 32 y MBS 33

Características



- Diseñados para utilización en ambientes industriales extremos
- Marcados CE: con protección EMC de acuerdo con las directivas EMC de la UE
- Carcasa y partes en contacto con el medio de acero inoxidable resistente a los ácidos (AISI 316L)
- De temperatura compensada, linealizados y calibrados por láser
- Señales de salida:
 - MBS 32: 0-5 V, 1-5 V, 1-6 V or 0-10 V c.c.
 - MBS 33: 4-20 mA
- Diferentes conexiones de presión
- Conexión eléctrica a través de conector o mediante cable

Descripción

El transmisor de presión estándar MBS 32 y MBS 33 está diseñado para ser usado en casi todas las aplicaciones industriales, ofreciendo una medida fiable de la presión, incluso bajo condiciones de trabajo duras.
El flexibe programa de transmisores de presión cubre diferentes señales de salida, versiones en presión relativa y absoluta, rangos de medida

desde 0-1 bar hasta 0-600 bar y una amplia gama de conexiones electricas y de presión.

Excelente estabilidad frente a vibraciones, construcción robusta y alto grado de protección EMC/EMI, lo que hace que este transmisor de presión cumpla con los más rigurosos requerimientos industriales.

Pedidos, versiones estándar

*MBS 33 para medida de presiones absolutas
Señal de salida: 4-20 mA*

Conexión de presión	Rango de medición P _{abs} [bar]	EN 175301-803 versión con conector, Pg 9		Version con cable (2 m)	
		Tipo	Nº de código	Tipo	Nº de código
G 1/2 A (EN 837)	0-1	MBS 33-1021-1AB08	060G3036	MBS 33-1021-3AB08	060G3086
	0-1.6	MBS 33-1221-1AB08	060G3037	MBS 33-1221-3AB08	060G3087
	0-2.5	MBS 33-1421-1AB08	060G3038	-	-
	0-4	MBS 33-1621-1AB08	060G3039	MBS 33-1621-3AB08	060G3089
	0-6	MBS 33-1821-1AB08	060G3040	MBS 33-1821-3AB08	060G3090
	0-10	MBS 33-2021-1AB08	060G3041	MBS 33-2021-3AB08	060G3091
	0-16	MBS 33-2221-1AB08	060G3042	MBS 33-2221-3AB08	060G3092
	0-25	MBS 33-2421-1AB08	060G3043	-	-



Especificación técnica

Transmisores de presión para aplicaciones industriales, tipos MBS 32 y MBS 33

Pedidos

Versiones estándar

*MBS 33 para medida de presiones relativas
Señal de salida: 4-20 mA*

Conexión de presión	Rango de medición P _s [bar]	EN 175301-803 versión con conector, Pg 9		Versión con cable (2 m)	
		Tipo	Nº de código	Tipo	Nº de código
G 1/2 A (EN 837)	0-1	MBS 33-1011-1AB08	060G3006	MBS 33-1011-3AB08	060G3056
	0-1.6	MBS 33-1211-1AB08	060G3007	-	-
	0-2.5	MBS 33-1411-1AB08	060G3008	MBS 33-1411-3AB08	060G3058
	0-4	MBS 33-1611-1AB08	060G3009	MBS 33-1611-3AB08	060G3059
	0-6	MBS 33-1811-1AB08	060G3010	MBS 33-1811-3AB08	060G3060
	0-10	MBS 33-2011-1AB08	060G3011	MBS 33-2011-3AB08	060G3061
	0-16	MBS 33-2211-1AB08	060G3012	MBS 33-2211-3AB08	060G3062
	0-25	MBS 33-2411-1AB08	060G3013	MBS 33-2411-3AB08	060G3063
	0-40	MBS 33-2611-1AB08	060G3014	MBS 33-2611-3AB08	060G3064
	0-60	MBS 33-2811-1AB08	060G3015	MBS 33-2811-3AB08	060G3065
	0-100	MBS 33-3011-1AB08	060G3016	-	-
	0-160	MBS 33-3211-1AB08	060G3017	MBS 33-3211-3AB08	060G3067
	0-250	MBS 33-3411-1AB08	060G3018	MBS 33-3411-3AB08	060G3068
	0-400	MBS 33-3611-1AB08	060G3019	MBS 33-3611-3AB08	060G3069
	0-600	MBS 33-3811-1AB08	060G3020	-	-

*MBS 32 para medida de presiones absolutas
Señal de salida: 0-10 V*

Conexión de presión	Rango de medición P _{abs} [bar]	EN 175301-803 versión con conector, Pg 9	
		Tipo	Nº de código
G 1/2 A (EN 837)	0-1	MBS 32-1025-1AB08	060G1264
	0-1.6	MBS 32-1225-1AB08	060G3050
	0-2.5	MBS 32-1425-1AB08	060G1266
	0-4	MBS 32-1625-1AB08	060G1267
	0-6	MBS 32-1825-1AB08	060G1268
	0-10	MBS 32-2025-1AB08	060G1269
	0-16	MBS 32-2225-1AB08	060G1270
	0-25	MBS 32-2425-1AB08	060G1271

*MBS 32 para medida de presiones relativas
Señal de salida: 1-6 V or 0-10 V
Conector: Pg 9 (EN 175301-803)*

Conexión de presión	Rango de medición P _s [bar]	Señal de salida 1-6 V c.c.		Señal de salida 0-10 V c.c.	
		Tipo	Nº de código	Tipo	Nº de código
G 1/2 A (EN 837)	0-1	-	-	MBS 32-1015-1AB08	060G1222
	0-1.6	-	-	MBS 32-1215-1AB08	060G1223
	0-2.5	-	-	MBS 32-1415-1AB08	060G1224
	0-4	MBS 32-1614-1AB08	060G3285	MBS 32-1615-1AB08	060G1225
	0-6	-	-	MBS 32-1815-1AB08	060G1226
	0-10	MBS 32-2014-1AB08	060G3079	MBS 32-2015-1AB08	060G2085
	0-16	MBS 32-2214-1AB08	060G1286	MBS 32-2215-1AB08	060G1228
	0-25	MBS 32-2414-1AB08	060G1287	MBS 32-2415-1AB08	060G1229
	0-40	MBS 32-2614-1AB08	060G1288	MBS 32-2615-1AB08	060G1239
	0-60	-	-	MBS 32-2815-1AB08	060G1249
	0-100	MBS 32-3014-1AB08	060G1290	-	-
	0-160	-	-	MBS 32-3215-1AB08	060G1260
	0-250	-	-	MBS 32-3415-1AB08	060G1261
	0-400	-	-	MBS 32-3615-1AB08	060G1262
	0-600	MBS 32-3814-1AB08	060G1294	MBS 32-3815-1AB08	060G1263

MBS 32 para medida de presiones relativas
Señal de salida: 1-6 V or 0-10 V
Conector: Pg 9 (EN 175301-803)

Conexión de presión	Rango de medición P _r [bar]	Señal de salida 1-6 V c.c.		Señal de salida 0-10 V c.c.	
		Tipo	Nº de código	Tipo	Nº de código.
G 1/2 A (EN 837)	0-1	-	-	MBS 32-1015-1AB08	060G1222
	0-1.6	-	-	MBS 32-1215-1AB08	060G1223
	0-2.5	-	-	MBS 32-1415-1AB08	060G1224
	0-4	MBS 32-1614-1AB08	060G3285	MBS 32-1615-1AB08	060G1225
	0-6	-	-	MBS 32-1815-1AB08	060G1226
	0-10	MBS 32-2014-1AB08	060G3079	MBS 32-2015-1AB08	060G2085
	0-16	MBS 32-2214-1AB08	060G1286	MBS 32-2215-1AB08	060G1228
	0-25	MBS 32-2414-1AB08	060G1287	MBS 32-2415-1AB08	060G1229
	0-40	MBS 32-2614-1AB08	060G1288	MBS 32-2615-1AB08	060G1239
	0-60	-	-	MBS 32-2815-1AB08	060G1249
	0-100	MBS 32-3014-1AB08	060G1290	-	-
	0-160	-	-	MBS 32-3215-1AB08	060G1260
	0-250	-	-	MBS 32-3415-1AB08	060G1261
	0-400	-	-	MBS 32-3615-1AB08	060G1262
	0-600	MBS 32-3814-1AB08	060G1294	MBS 32-3815-1AB08	060G1263



Especificación técnica

Transmisores de presión para aplicaciones industriales, tipos MBS 32 y MBS 33

Pedidos, versiones especiales

Versiones más utilizadas

Las versiones especiales deben seleccionarse relleno de este formulario. No obstante, existe una cantidad mínima de pedido para la construcción del equipo especial. Por favor, contacte con su oficina local de Danfoss para más información o para solicitar otras versiones.

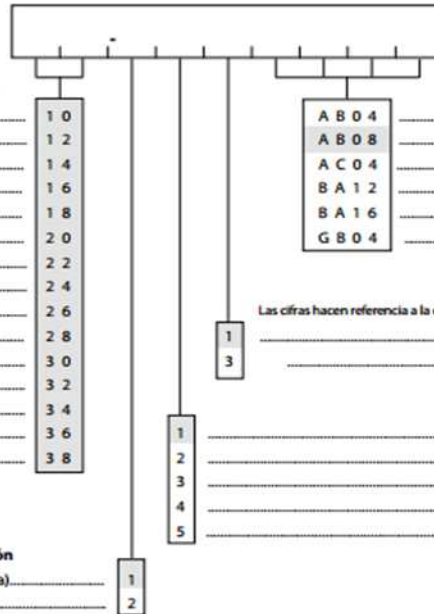
MBS 32 -
MBS 33 -

Rango de medición

0 - 1 bar.....	1 0
0 - 1.6 bar.....	1 2
0 - 2.5 bar.....	1 4
0 - 4 bar.....	1 6
0 - 6 bar.....	1 8
0 - 10 bar.....	2 0
0 - 16 bar.....	2 2
0 - 25 bar.....	2 4
0 - 40 bar.....	2 6
0 - 60 bar.....	2 8
0 - 100 bar.....	3 0
0 - 160 bar.....	3 2
0 - 250 bar.....	3 4
0 - 400 bar.....	3 6
0 - 600 bar.....	3 8

Referencia de presión

Manométrica (relativa).....	1
Absoluta.....	2



Conexión de presión

A B 0 4G 1/4 A (EN 837)
A B 0 8G 1/2 A (EN 837)
A C 0 41/4 - 18 NPT
B A 1 2DIN 3852/3; M18 x 1.5-6g junta tórica NBR
B A 1 6Junta DIN 3852-E-M22 x 1.5 NBR
G B 0 4DIN 3852-E-G1/4; junta DIN 3869-14

Conexión eléctrica

Las cifras hacen referencia a la configuración de conector y PIN estándar - véase página 4
 1Conector Pg 9 (EN175301-803)
 3Cable armado, 2 m

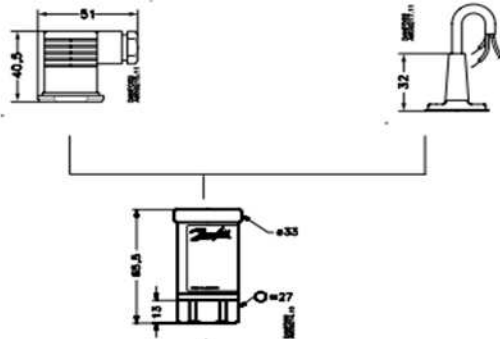
Señal de salida

14-20 mA ¹⁾
20-5 V ²⁾
31-5 V ²⁾
41-6 V ²⁾
50-10 V ²⁾

¹⁾ Solamente MBS 33
²⁾ Solamente MBS 32

Dimensiones/combinaciones

Tipo de código	1	3
	EN175301-803, Pg9	Cable armado, 2 m



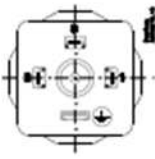
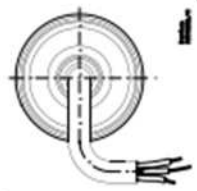
DIN 3852-G 1/4 A Junta tórica NBR	DIN 3852/3 M18x1.5-6g Junta tórica NBR	G 1/2 A (EN 837)	1/4-18 NPT	DIN 3852-E-M22x1.5-6g Junta: DIN 3869-14 Junta tórica NBR	DIN 3852-E-G1/4 Junta: DIN 3869-14 Junta tórica NBR
AB04	BA12	AB08	AC04	BA16	GB04



Especificación técnica

Transmisores de presión para aplicaciones industriales, tipos MBS 32 y MBS 33

Conexiones eléctrica

Tipo de código página 3	
1	2
EN 175301-803, Pg9	Cable armado, 2 m
	
<i>Temperatura ambiente</i>	
-40 a +85 °C	-30 a +85 °C
<i>Protección</i>	
IP 65	IP 67
<i>Materiales</i>	
Poliamida con fibra de vidrio, PA 6.6	Cable de poliolefina con tubos termocontráctiles de PE
<i>Conexión eléctrica, salida 4-20 mA (2 hilos)</i>	
Pin 1: Alimentación+ Pin 2: Alimentación+ Pin 3: No se utiliza Tierra: Conectado a la carcasa MBS	Hilo marrón: Alimentación+ Hilo negro: Alimentación+ Hilo rojo: No se utiliza Hilo naranja: No se utiliza Pantalla: Sin conectar a la carcasa MBS
<i>Conexión eléctrica, salida 0-5V, 1-5V, 1-6V, 0-10V</i>	
Pin 1: Alimentación+ Pin 2: Alimentación+ Pin 3: Salida Tierra: Conectado a la carcasa MBS	Hilo marrón: Salida Hilo negro: Alimentación+ Hilo rojo: Alimentación+ Hilo naranja: No se utiliza Pantalla: Sin conectar a la carcasa MBS

Danfoss no acepta ninguna responsabilidad por posibles errores que pudieran aparecer en sus catálogos, folletos o cualquier otro material impreso, reservándose el derecho de alterar sus productos sin previo aviso, incluyéndose los que estén bajo pedido, si estas modificaciones no afectan las características convenidas con el cliente. Todas las marcas comerciales de este material son propiedad de las respectivas compañías. Danfoss y el logotipo Danfoss son marcas comerciales de Danfoss A/S. Reservados todos los derechos.