

REPETIDOR / FUENTE DE ALIMENTACIÓN



- Versión de 1 ó 2 canales
- Aislamiento galvánico de 3,75 kVAC en 3 / 5 puertos
- Alimentación de lazo > 17,1 V
- 20 rangos de medida programables
- Alimentación universal para CA o CC



Aplicación:

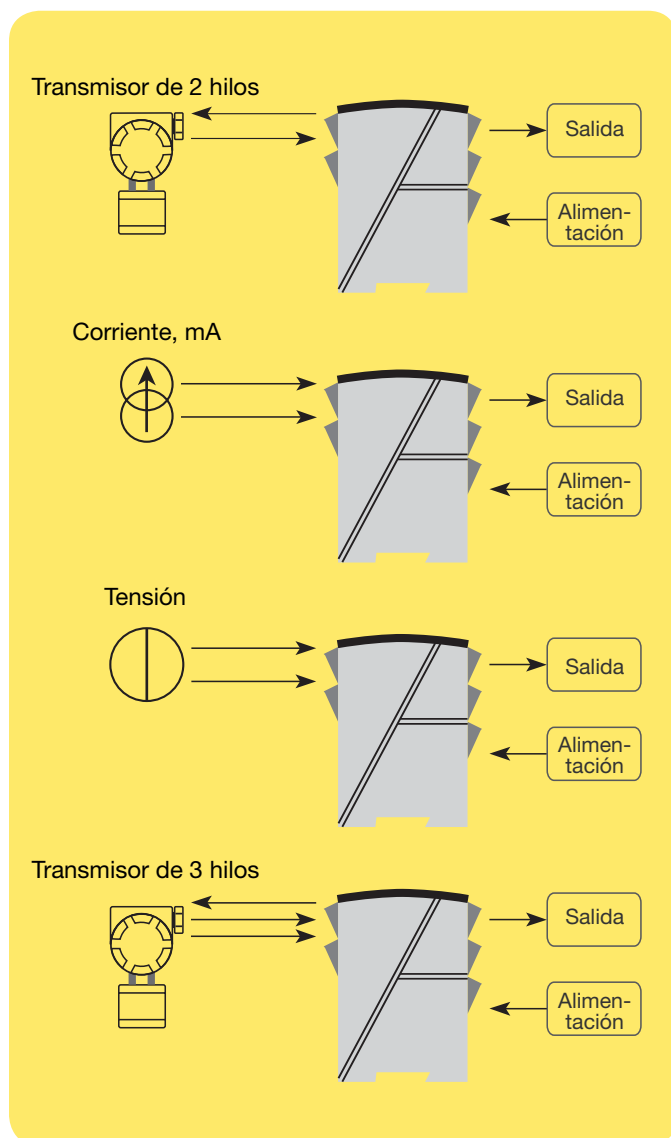
- Fuente de alimentación y aislador de señal para transmisores de 2 hilos.
- Aislador de señal para señales analógicas de corriente / tensión
- Conversión de señal ó 1:1 para señales analógicas de corriente / tensión

Características técnicas:

- Los 20 rangos de medida calibrados desde fábrica en el 5104A pueden ser seleccionados por interruptores internos sin necesidad de recalibración. Se pueden pedir rangos de medida especiales.
- El PR5104A se basa en la tecnología del microprocesador para ganancia y offset. La señal analógica es transmitida en un tiempo de respuesta inferior a 25 ms.
- Entradas, salidas y alimentación están libres de potencial y separadas galvánicamente.
- La salida puede ser conectada tanto como transmisor activo de corriente / tensión como transmisor de 2 hilos.

Montaje / instalación:

- Montado vertical u horizontalmente en carril DIN. Pueden ser montados hasta 84 canales por metro mediante la versión de 2 canales.

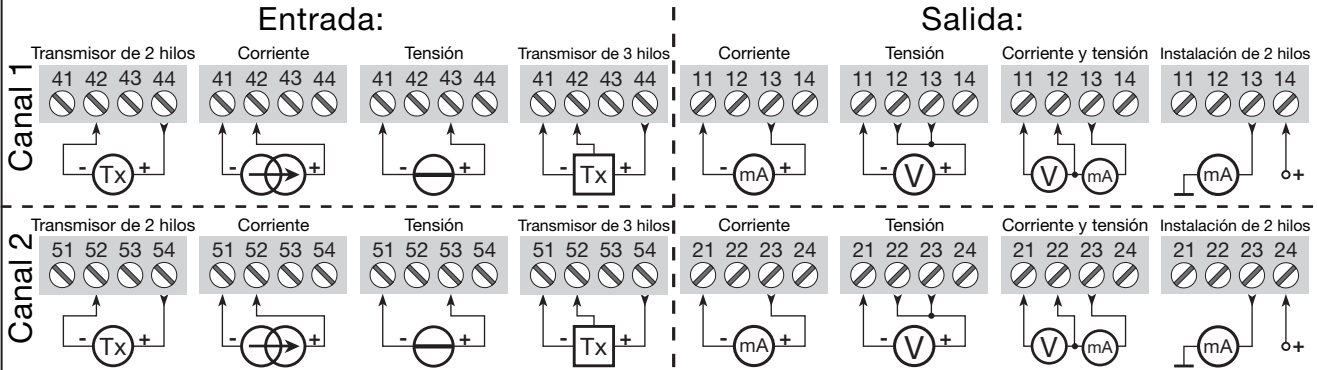
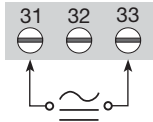


Pedido: 5104A

| Tipo | Entrada | Salida | Canales |
|-------|---------------|---------------|--------------|
| 5104A | 0...20 mA : A | Especial : 0 | Sencillo : A |
| | 4...20 mA : B | 0...20 mA : 1 | Doble : B |
| | 0...10 V : E | 4...20 mA : 2 | |
| | 2...10 V : F | 0...1 V : 4 | |
| | Especial : X | 0.2...1 V : 5 | |
| | | 0...10 V : 6 | |
| | | 2...10 V : 7 | |

Conexiones:

Voltaje:



Especificaciones eléctricas:

Rango de especificaciones:

-20°C a +60°C

Especificaciones comunes:

- Alimentación universal 21,6...253 VCA
50...60 Hz
19,2...300 VCC
- Consumo interno < 2 W (2 canales)
- Consumo máximo < 3 W (2 canales)
- Fusible 400 mA SB / 250 VCA
- Voltaje de aislamiento, test/oper. 3,75 kVCA / 250 VCA
- Relación señal / ruido Mín. 60 dB (0...100 kHz)
- Tiempo de resp. (0...90%, 100...10%) .. < 25 ms
- Temperatura de calibración 20...28°C
- Precisión, la mayor de los valores generales y básicos:

| Valores generales | | |
|-------------------|-----------------------|-----------------------------|
| Tipo de entrada | Precisión absoluta | Coefficiente de temperatura |
| Todos | ≤ ±0,1% del intervalo | ≤ ±0,01% del intervalo/°C |

| Valores básicos | | |
|-----------------|------------------|-----------------------------|
| Tipo de entrada | Precisión básica | Coefficiente de temperatura |
| mA | ≤ ±16 µA | ≤ ±1,6 µA/°C |
| Volt | ≤ ±8 mV | ≤ ±0,8 mV/°C |

| | |
|---|-----------------------|
| Influencia sobre la inmunidad EMC..... | < ±0,5% del intervalo |
| Inmunidad EMC extendida: | |
| NAMUR NE 21, criterio A, explosión..... | < ±1% del intervalo |

Alimentaciones auxiliares:

- Alimentación de lazo (terminal 44...42 y 54...52) 28...17,1 VCC/0...20 mA
- Tamaño máx. del cable 1 x 2,5 mm² cable trenzado
- Torsión del terminal de atornillado 0,5 Nm
- Humedad relativa < 95% HR (no cond.)
- Dimensiones (HxAxP) 109 x 23,5 x 130 mm
- Montado en carril DIN tipo DIN 46277
- Grado de protección (recinto/term.) .. IP50 / IP20
- Peso 225 g

Entrada de corriente:

- Rango de medida 0...20 mA
- Rango de medida mín. (intervalo)..... 16 mA
- Offset máx. 20% del valor máx.
- Entrada de resistencia..... Nom. 10 Ω + PTC 10 Ω

Entrada de voltaje:

- Rango de medida 0...10 VCC
- Rango de medida mín. (intervalo)..... 8 VCC
- Offset máx. 20% del valor máx.
- Resistencia de entrada..... > 2 MΩ

Salida de corriente y salida de 2 hilos, 4...20 mA:

- Rango de la señal..... 0...20 mA
- Rango mín. de la señal (intervalo) 16 mA
- Offset máx. 20% del valor máx.
- Carga (máx.) 20 mA / 600 Ω / 12 VCC
- Estabilidad de carga..... 0,01% del rango / 100 Ω
- Corriente límite < 28 mA
- Alimentación máx. externa para 2 hilos 29 VCC
- Efecto del cambio de tensión de alimentación de 2 hilos externos.. < 0,005% del rango / V

Salida de tensión:

- Rango de la señal..... 0...1 VCC / 0...10 VCC
- Rango señal mín. (intervalo) 0,8 VCC / 8 VCC
- Offset máx. 20% del valor máx.
- Carga (mín.) 500 kΩ

Aprobación marina:

Det Norske Veritas, Ships & Offshore... Stand. for Certific. No. 2.4

Aprobación GOST R:

VNIIM, Cert. No. Ross DK.ME48.V01899

Requerimientos observados:

- EMC 2004/108/CE
- Emisión e inmunidad EN 61326
- LVD 2006/95/CE EN 61010-1
- PELV/SELV..... IEC 364-4-41, EN 60742
- UL, seguridad general UL 508

Del intervalo = Del rango seleccionado presencionalmente