

REPETIDOR Ex / FUENTE DE ALIMENTACIÓN



- Versión de 1 ó 2 canales
- Aislamiento galvánico de hasta 3,75 KVCA en 3 / 5 puertos
- Alimentación de 2 hilos > 17,1 V en áreas Ex
- 20 rangos de medida programables
- Alimentación universal para CA o CC



Aplicación:

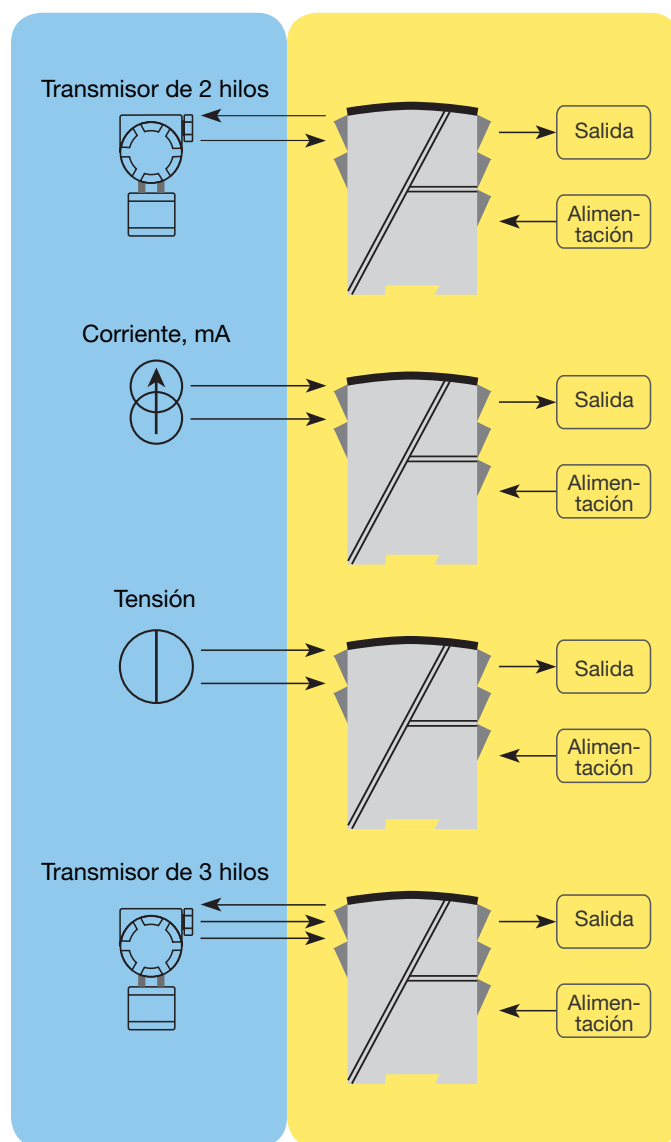
- Tensión de alimentación y barrera de seguridad para transmisores de 2 hilos montados en zonas peligrosas.
- Barrera de seguridad para señales de corriente / tensión de zonas peligrosas.
- Conversión de señal 1:1 de señales analógicas de corriente / tensión.

Características técnicas:

- Los 20 rangos de medida calibrados desde fábrica en el 5104B pueden ser seleccionados por interruptores internos sin necesidad de recalibración. Se pueden pedir rangos de medida especiales.
- El PR5104B se basa en la tecnología del microprocesador para ganancia y offset. La señal analógica es transmitida en un tiempo de respuesta inferior a 25 ms.
- Entradas, salidas, y alimentación están libres de potencial y separadas galvánicamente.
- La salida puede ser conectada tanto como transmisor activo de corriente / tensión como transmisor de 2 hilos.

Montaje / instalación:

- Montado vertical u horizontalmente en carril DIN. Pueden ser montados hasta 84 canales por metro mediante la versión de dos canales.
- NB: El 5104B es recomendado como barrera Ex para el 5331B, 5333B, 5334B, 5343B, 6331B, 6333B y el 6334B.

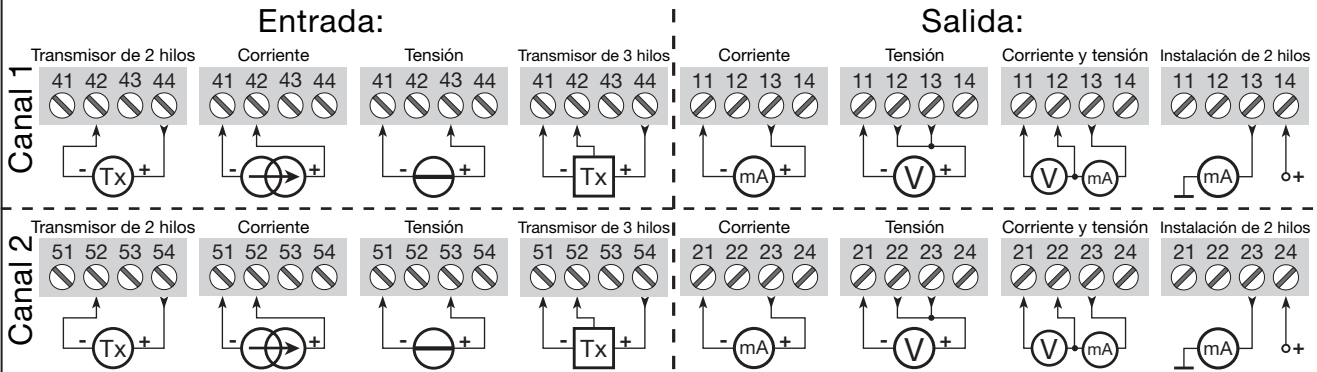
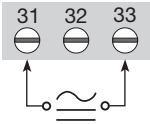


Pedido: 5104B

Tipo	Entrada	Salida	Canales
5104B	0...20 mA : A	Especial : 0	Sencillo : A
	4...20 mA : B	0...20 mA : 1	Doble : B
	0...10 V : E	4...20 mA : 2	
	2...10 V : F	0...1 V : 4	
	Especial : X	0.2...1 V : 5	
		0...10 V : 6	
		2...10 V : 7	

Conexiones:

Voltaje:



Especificaciones eléctricas:

Rango de especificaciones:
-20°C a +60°C

Especificaciones comunes:

- Alimentación universal 21,6...253 VCA
- 50...60 Hz
- 19,2...300 VCC
- Consumo interno..... ≤ 2 W (2 canales)
- Consumo máximo ≤ 3 W (2 canales)
- Fusible..... 400 mA SB / 250 VCA
- Voltaje de aislamiento, test / ope. 3,75 kVCA / 250 VCA
- Relación señal / ruido..... Min. 60 dB (0...100 kHz)
- Tiempo de resp. (0...90%, 100...10%) . < 25 ms
- Temperatura de calibración..... 20...28°C
- Precisión, la mayor de los valores generales y básicos:

Entrada de voltaje:

- Rango de medida 0...10 VCC
- Rango de medida mín. (intervalo)..... 8 VCC
- Offset máx. 20% del valor máx.
- Resistencia de entrada..... > 2 MΩ

Salida de corriente y salida de 2 hilos, 4...20 mA:

- Rango de la señal..... 0...20 mA
- Rango mín. de la señal (intervalo) 16 mA
- Offset máx. 20% del valor máx.
- Carga (máx.) 20 mA / 600 Ω / 12 VCC
- Estabilidad de carga..... 0,01% del rango / 100 Ω
- Corriente límite < 28 mA
- Alimen. máx. externa para 2 hilos 29 VCC
- Efecto del cambio de tensión de alimentación de 2 hilos externos.. < 0,005% del rango / V

Salida de tensión:

- Rango de la señal..... 0...1 VCC / 0...10 VCC
- Rango señal mín. (intervalo) 0,8 VCC / 8 VCC
- Offset máx. 20% del valor máx.
- Carga (mín.) 500 kΩ

Aprobación EEx / I.S.:

- DEMKO 99ATEX126013 [EEx ia] IIC
- Aplicable para zonas 0, 1, 2, 20, 21 ó 22

Datos Ex / I.S.:

- U_m..... : 250 V
- U₀ : 28 VCC
- I₀ : 93 mA_{CC}
- P₀ : 0,65 W
- L₀ : 3 mH
- C₀ : 0,08 μF

- UL IS, Cl. I, Div. 1, Gr. A-D
IS, Cl. I, zone 0 / 1, Gr. IIC
IS, Cl. II, Div. 1, Gr. E, F, G
- UL Control Drawing No. 5104QU01

Aprobación marina:

- Det Norske Veritas, Ships & Offshore. Stand. for Certific. No. 2.4

Aprobación GOST R:

- VNIIFTRI, Cert No. Ross DK.GB06.V00100

Requerimientos observados:

- Estándar:**
- EMC 2004/108/CE
- Emisión e inmunidad..... EN 61326
- LVD 2006/95/CE..... EN 61010-1
- PELV/SELV..... IEC 364-4-4 ed
EN 60742
- ATEX 94/9/CE..... EN 50 014, EN 50020,
EN 50281-1-1
- UL UL 913, UL 508

Del intervalo = Del rango seleccionado presencialmente

Valores generales		
Tipo de entrada	Precisión absoluta	Coefficiente de temperatura
Todos	≤ ±0,1% del intervalo	≤ ±0,01% del intervalo / °C

Basvärden		
Tipo d'ingreso	Precisión básica	Coefficiente de temperatura
mA	≤ ±16 μA	≤ ±1,6 μA/°C
Volt	≤ ±8 mV	≤ ±0,8 mV/°C

Influencia sobre la inmunidad EMC.....	< ±0,5% del intervalo
Inmunidad EMC extendida: NAMUR NE 21, criterio A, explosión.....	< ±1% del intervalo

Alimentaciones auxiliares:

- Alimentación de lazo (terminal 44...42 & 54...52)..... 28...17,1 VCC/0...20 mA
- Tamaño máx. del cable 1 x 2,5 mm² cable trenzado
- Torsión en terminal de tornillo 0,5 Nm
- Humedad relativa < 95% HR (no cond.)
- Dimensiones (HxAxP) 109 x 23,5 x 130 mm
- Montado en carril DIN tipo DIN 46277
- Grado de protección (recinto / term.).. IP50 / IP20
- Peso 225 g

Entrada de corriente:

- Rango de medida 0...20 mA
- Rango de medida mín. (intervalo)..... 16 mA
- Offset máx. 20% del valor máx.
- Entrada de resistencia..... Nom. 10 Ω + PTC 10 Ω